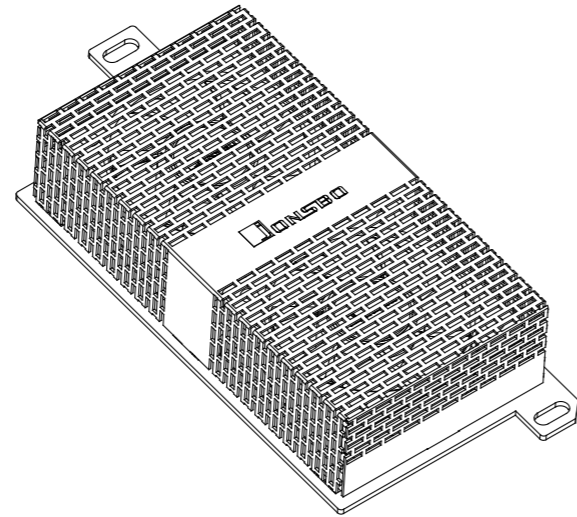


NF-1 Series User's Manual

A Memory cooler
RAM-Kühler
Refroidisseur de mémoire
메모리 쿨러
Enfriador de memoria
内存散热器



B Long screw - M3 teeth
Lange Schraube M3 Zähne
Vis longue - M3 dents
긴 나사 - M3 이빨
Tornillo largo - diente m3
长螺杆-M3牙



X1

C Short screw - M3 teeth
Kurze Schraube M3 Zähne
Vis courte - M3 dents
짧은 스크류 - M3 이빨
Tornillo corto - diente m3
短螺杆-M3牙



X1

D Adapter screw
Adapterschraube
Vis de transfert
회전 나사
Tornillo de transferencia
转接螺杆



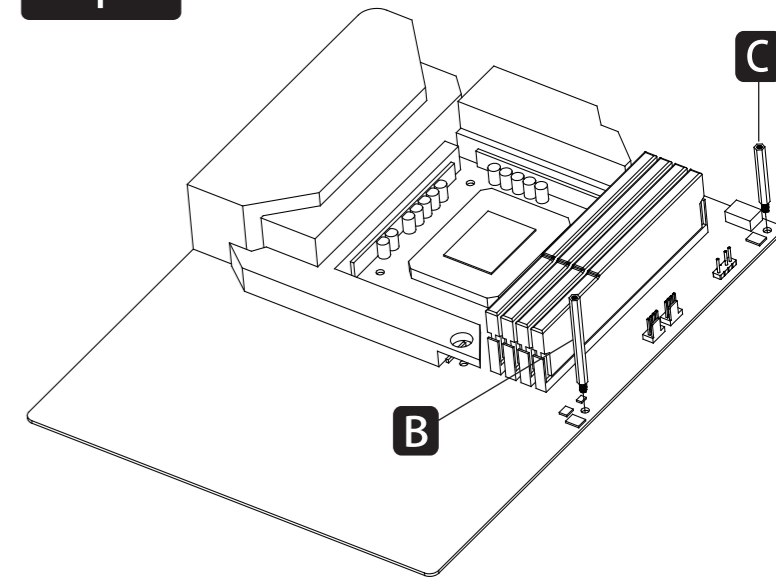
X2

E M3 screw
M3 Schraube
Vis m3
M3 나사
Tornillo m3
M3螺丝



X2

Step1-1



Assembly screw, main board hole M3 teeth

Montageschraube, Hauptplattenloch M3 Zähne

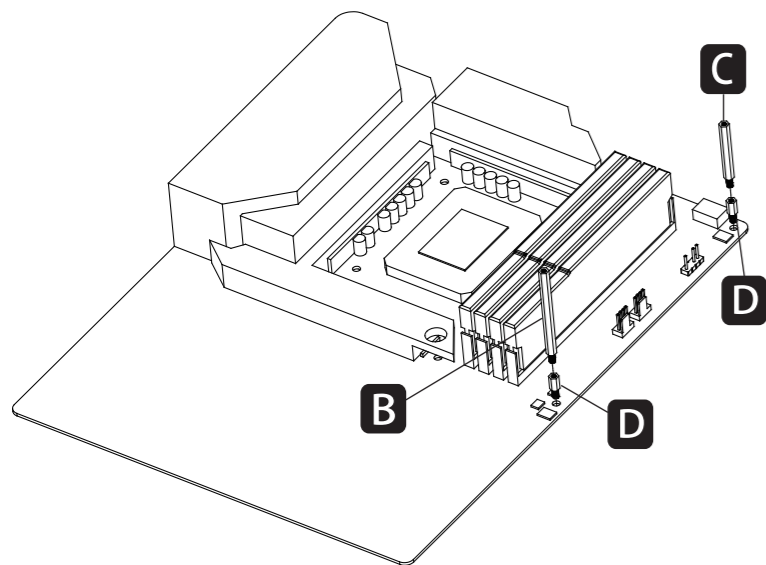
Vis de montage, trou de plaque mère M3 dents

어셈블 스크류, 마더보드 구멍 M3 이빨

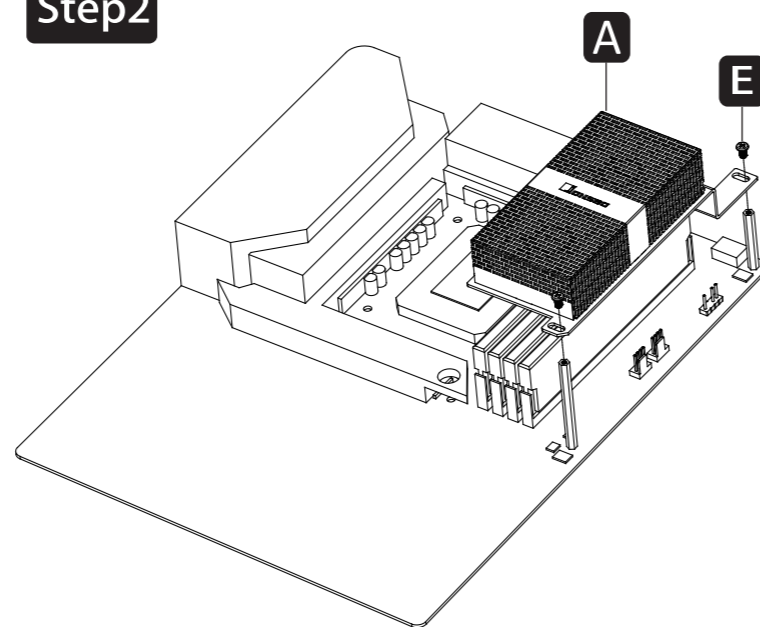
Tornillo de montaje, agujero de la placa base M3 dientes

装配螺杆, 主板孔M3牙

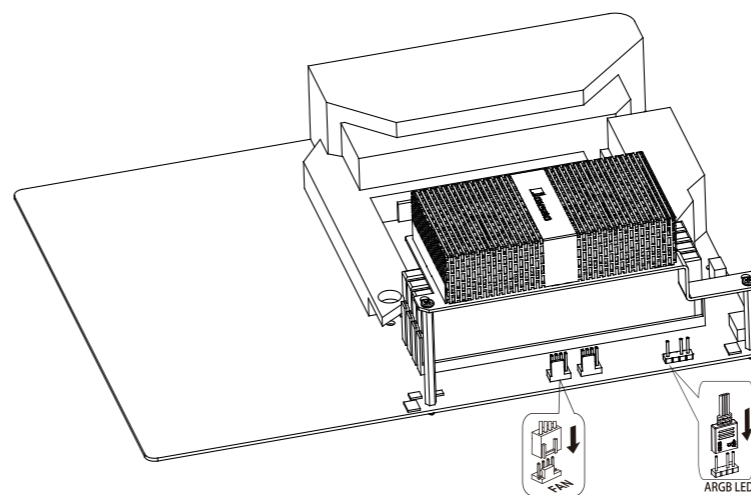
Step1-2



Step2



Step3



Assembly screw, motherboard hole 6-32 teeth

Montageschraube, Motherboardloch 6-32 Zähne

Vis d'assemblage, trou de plaque principale 6 - 32 dents

어셈블 스크류, 마더보드 구멍 6-32 이빨

Tornillo de montaje, agujero de la placa base 6 - 32 dientes

装配螺杆, 主板孔6-32牙

Assemble the module and tighten with screws

Das Modul zusammenbauen und mit Schrauben festziehen

Assembler le module et le serrer avec des vis

모듈을 어셈블하고 나사로 조임

Ensamblar el módulo y apretarlo con tornillos

装配模组并用螺丝拧紧

Connect the fan wire to the motherboard according to the diagram above

Verbinden Sie den Lüfterkabel gemäß dem obigen Diagramm mit dem Motherboard

Connectez le fil du ventilateur à la carte mère selon l'image ci - dessus

위 그림에서 팬 컨덕터를 마더보드에 연결

Siga la imagen de arriba para conectar el cable del ventilador a la placa base

依上图将风扇导线与主板连接

NF-1 Series